

Poštovani,

Zahvaljujemo Vam se na interesovanju za vozilo Mercedes - Benz V - Class 220d.

Zadovoljstvo nam je da možemo da Vam ponudimo priloženi tehnički opis sa informacijom o aktuelnoj ceni.

Uveravamo Vas da ćemo Vašu porudžbinu realizovati sa posebnom pažnjom. Ukoliko su Vam potrebni dodatni podaci u vezi sa priloženom ponudom, stojimo Vam na raspolaganju.

U očekivanju Vašeg odgovora srdačno Vas pozdravljamo.

S poštovanjem,



Ova slika može da odstupa od individualne konfiguracije Vašeg vozila i stoga je neobavezujuća. Zadržavamo pravo na izmene!



Mercedes-Benz

## Mercedes - Benz V 220 d VKL/L

### Opis vozila

Model:	Mercedes - Benz V - Class
Tip:	V 220 d VKL/L
Pogon:	RWD – pogon na zadnjim točkovima
Baumuster:	44781313
Snaga motora:	120 kW(163 KS)
Međuosovinsko rastojanje:	3200 mm
Dozvoljena bruto masa:	3100 kg
Položaj upravljača:	leva strana

### Boja

MB 3589/MB 9147  
jupiter crvena / bela unilak

### Pneumatici

Prva osovina: 2 x RG7 Pneumatici 225/55 R17  
Druga osovina: 2 x RG7 Pneumatici 225/55 R17

## OPREMA VOZILA

### Standardna oprema

AD5A	Final Drive i = 2,733	Standard
	Disk kočnice na prednjoj i zadnjoj osovini	Standard
	Parkirna kočnica, nožna (elekt.)	Standard
CL1	Upravljač podesiv po visini i dubini	Standard
CL4	Multifunkcionalni upravljač sa putnim računarom	Standard
CM2	Branici i drugi delovi u boji vozila	Standard
	Električno servo upravljanje	Standard
DUP0	Base Duplicate Code 0	Standard
E07	Pomoć pri polasku na uzbrdici	Standard
E1T	Touchpad	Standard
E34	Pomoćna baterija za pokretanje motora	Standard
ED4	AGM baterija 12 V 95 Ah	Standard
EL9	2-sistemske zvučnice napred i pozadi	Standard
ES2	Utičnica 12 V u prtljažniku / tovarnom prostoru	Standard
	12V utičnica	Standard
F61	Unutrašnji retrovizor	Standard
F66	Kaseta za rukavice na zaključavanje	Standard



# Mercedes-Benz

F69	Spoljni retrovizor elektro podesivi sa grejanjem. i pokazivačem pravca	Standard
FH0	Ukrasni elementi u optici klavir laka, crna	Standard
FS5	Osvetljena ogledala na štitnicima za sunce	Standard
	Centralno zaključavanje sa daljinskom komandom	Standard
	Imobilizator	Standard
G43	9G-TRONIC automatski menjač	Standard
H00	Kanal za dovod toplog vazduha u zadnji deo vozila	Standard
H20	Termoizolaciona stakla	Standard
HH9	Klima uređaj, poluautomatski, TEMPMATIC	Standard
HZ0	Dopunsko grejanje električno	Standard
IG4	Standard	Standard
IG5	Basic	Standard
J55	Uređaj za upozoravanje na nevezan pojas suvozača	Standard
JA1	Signalna lampica za nivo tečnosti za pranje stakla	Standard
JF1	Senzor za kišu	Standard
JK5	Kombi instrument sa displejom u boji	Standard
JW8	ATTENTION ASSIST detekcija pospanosti	Standard
JX2	Servisni interval 40.000 km	Standard
	Obrtomer, elektronski	Standard
	Uređaj za upozoravanje na nevezan pojas vozača	Standard
	Pokazivač spoljašne temperature	Standard
	Pomoćni sistem kod udara bočnog vetra	Standard
LA2	Pomoćni sistem za glavna svetla	Standard
LB9	Osvetljenje pri izlazu	Standard
LC3	Osvetljeni rukohvati, pozadi	Standard
LC4	Komfor-kontrolni panel u nebu krova	Standard
LC7	Osvetljenje u prostoru za stopala, napred	Standard
LC8	Osvetljenje okruženja, podizna vrata	Standard
LE1	Adaptivno kočno svetlo	Standard
	Regulacija dometa svetlosnog snopa	Standard
	Osvetljenje prtljažnika	Standard
	Treće stop svetlo	Standard
M60	Alternator 14 V / 250 A	Standard
MG9	Menadžment generatora	Standard
MJ8	ECO start-stop funkcija	Standard
MS1	TEMPOMAT	Standard
MT0	Emissions category Euro 6d-TEMP M/N1 GR.II	Standard
MU4	OM 654 DE 20 LA 120 kW (163 KS) 3800/min	Standard
MX0	BlueEFFICIENCY paket	Standard
	Ušica za vuču, montažna napred/pozadi	Standard
RD9	Pneumatici bez definisanog proizvođača	Standard
RM7	Letnji pneumatici	Standard
SA5S	Vazdušni jastuk za vozača	Standard
SA6	Vazdušni jastuk za suvozača	Standard
SB1	Komforno vozačevo sedište	Standard



# Mercedes-Benz

SH1	Thorax-Pelvis-bočni vazdušni jastuk za vozača	Standard
SH2	Thorax-Pelvis-bočni vazdušni jastuk za suvozača	Standard
SH9	Vazdušne zavese za vozača i suvozača	Standard
T14	Aktivna blokada kliznih vrata	Standard
T70	Dečije sigurnosne brave u putničkom prostoru	Standard
T74	Rukohvat pri ulazu	Standard
	Klizna vrata, desno	Standard
U73	Naslone za ruku za sedišta u putničkom prostoru	Standard
UR1	Sistem šina sedišta sa brzim fiksiranjem	Standard
US8	Pojedinačno sedište 2. red levo	Standard
US9	Pojedinačno sedište 2. red desno	Standard
V33	Tepih u putničkom prostoru	Standard
V36	Oblaganje plafona	Standard
V44	Tepih u enterijeru, napred	Standard
V4Y	Fabric Santos black	Standard
VD5	Nebo krova, kristal siva	Standard
VH1	Rukohvati u zadnjem delu	Standard
	Električni komfor-podizači prozora, napred	Standard
W16	Prozor napred levo, fiksiran u boč.str./kliz.vrat.	Standard
W17	Prozor napred desno, fiksiran na boč.str./kliz.vrat.	Standard
W29	Fiksni prozori pozadi	Standard
W65	Zadnja podizna vrata	Standard
W78	Prozor u zadnj. podiznim/dvokr.vratima sa brisačem	Standard
XA8	Težinska varijanta 3.100 kg	Standard
XC9	COC dokumentacija	Standard
XM0	Redizajn	Standard
XZ1	Generacija modela 1	Standard
Z42	Registracija kao putničko vozilo	Standard

**Dodatna oprema (uračunato u cenu vozila)**

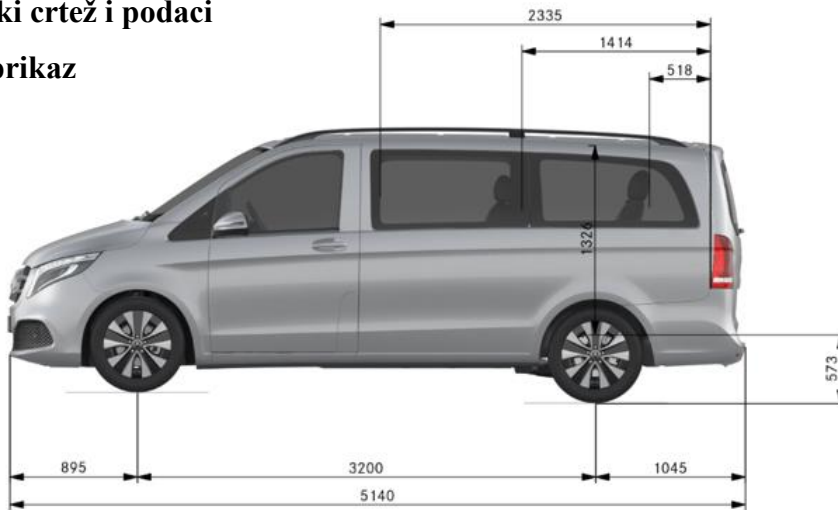
BA3	Aktivni Brake Assist (BAS)
BH1	HOLD - funkcija
CA1	AGILITY CONTROL oslanjanje
CL3	Kožni upravljač
CU4	Aerodinamic paket
D14	Krovni nosači, eloksirani
E1E	Navigacija
E6M	MBUX multimedia sistem Mid
E7B	Priprema navigacija
EI7	Integracija tableta PC u putničkom prostoru
ES3	Utičnice 12 V za zadnji red sedišta, desno i levo
EX9	3 godine besplatni apdejt mapa
EZ5	Parking paket
EZ8	PARKTRONIC – prednji i zadnji parking senzori
FG0	Centralna konzola sa kliznom prekrivkom
FG9	2 demontažna držača za čaše u naslonima za ruku, pozadi
FR8	Kamera za kretanje unazad
FY7	Daljinski upravljač sa tri tastera
FZ8	Komforno otvaranje i zatvaranje sa IC daljinskom komandom
HZ7	Klima uređaj, poluautomatski, TEMPMATIC, pozadi
KB5	Rezervoar goriva, veliki
KP7	4. generacija SCR emisije kontrolnog sistem
LG2	LED Intelligent Light System
LG4	LED zadnja signalizacija, kočionog svetla i pokazivača pravca
LG8	Highbeam Assist PLUS – adaptivna dugačka svetla
MO6	Emisiona kategorija Euro 6d M/N1 GR.II
R1N	Aluminijumski naplaci, 7,0J x 17, 5 - dupla - zvezda dizajn
RG7	Pneumatici 225/55 R17
RM4	Komfor pneumatici
RR6	Rezervni točak sa dizalicom
RY2	Kontrola pritiska vazduha u pneumaticima napred/nazad, wireless
SB2	Komforno suvozačevo sedište
US4	Klupa sa tri sedišta 1.red, spoljašnje preklapajuće sedište
VL2	Velur patosnice za vozača i suvozača
W70	Tonirana stakla u zadnjem delu, crno staklo
X42	Oznake / uputstva na engleskom jeziku
XW9	Control code, changeover WLTP



Mercedes-Benz

**Tehnički crtež i podaci**

**Bočni prikaz**



**Prikaz sa prednje strane**



**Prikaz odozgo**



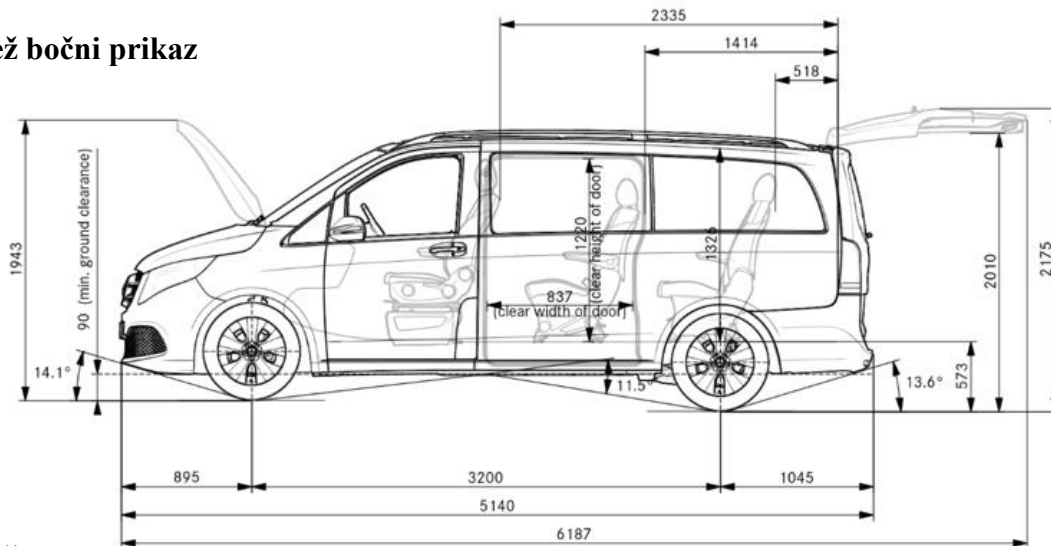
Svi podaci su neobavezujući!



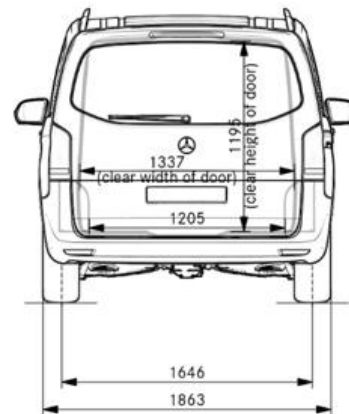
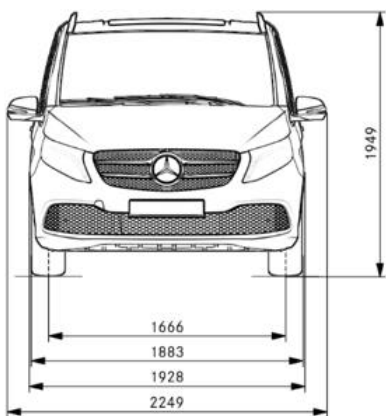
Mercedes-Benz

Svi podaci o dimenzijama odnose se na standardno vozilo.

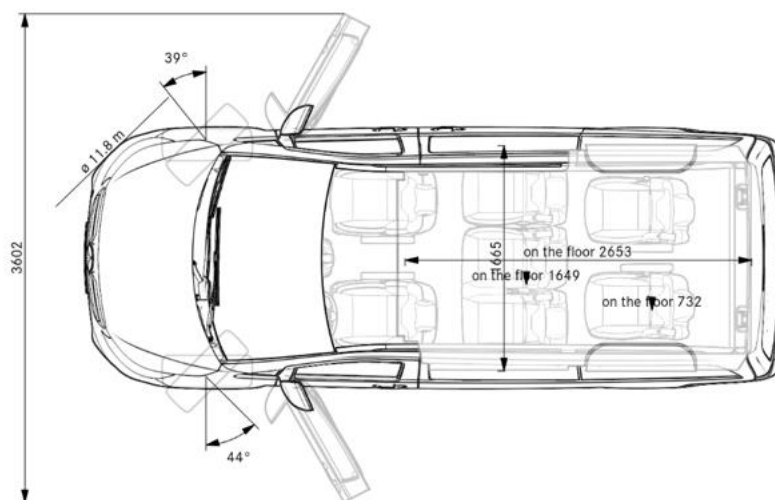
Crtež bočni prikaz



Crtež, prikaz prednja/zadnja strana



Crtež, prikaz odozgo







Mercedes-Benz

Svi podaci su neobavezujući! Svi podaci o dimenzijama odnose se na standardno vozilo.

<b>Ukupna cena sa porezom</b>	<b>EUR</b>	<b>47.972,00</b>
-------------------------------	------------	------------------

**Ukupna cena vozila u dinarima preračunava se po prodajnom kursu NBS-a na dan plaćanja**

U cenu su uračunati sledeći troškovi:

- nulti servis
- registracioni list
- carina i carinski troškovi
- eko taksa

**USLOVI PLAĆANJA -  
SPECIJALNA PONUDA FINANSIRANJA:**



Finansijski lizing

- Bruto nabavna vrednost predmeta 47,972.00 €
- Učešće 13,991.83 €
- Broj rata 60 mesečnih
- Iznos rate lizing naknade: 487 €
- Nominalna kamatna stopa: 2,99%
- Otkupna vrednost 7,996 €

**ROK ISPORUKE:** Ukoliko se vozilo nalazi na našem skladištu rok isporuke je do nedelju dana od momenta potpisivanja Ugovora i preciziranja svih tehničkih detalja.

U suprotnom, rok isporuke je do 120 dana.

Vaše vozilo biće poručeno kada nam pisanim putem potvrdite da prihvatate uslove iz ponude i izvršite uplatu avansa.





Mercedes-Benz

**SERVISNI INTERVAL:** do **40.000 km** ili **jednom u 2 godine**.

**SERVISNI PAKETI – opciono**

60 meseci, 100.000 – mogućnost finansiranja kroz finansiranje vozila na lizing

<b>Protect</b>	<b>Power</b>
<b>1.070 €</b>	<b>2.310 €</b>

**Protect**

Uključuje redovno održavanje u skladu sa preporukama proizvođača, bez zamene delova čije stanje zavisi od načina eksploatacije (npr. diskovi, pločice, metlice brisača, ...).

**Power**

Uključuje redovno održavanje u skladu sa preporukama proizvođača, bez zamene delova čije stanje zavisi od načina eksploatacije (npr. diskovi, pločice, metlice brisača...). Takođe, uključuje i produženu garanciju na kompletno vozilo tokom celog perioda važenja paketa.

**GARANCIJA:** Garancija na Mercedes-Benz dostavna vozila iznosi 2 godine bez ograničenja broja pređenih kilometara.

**VAŽNOST PONUDE:** 10 dana

Ova ponuda važi kao neobavezujuća.

**Fotografije vozila**



Mercedes-Benz





Mercedes-Benz



Ova slika može da odstupa od individualne konfiguracije Vašeg vozila i stoga je neobavezujuća. Zadržavamo pravo na izmene!